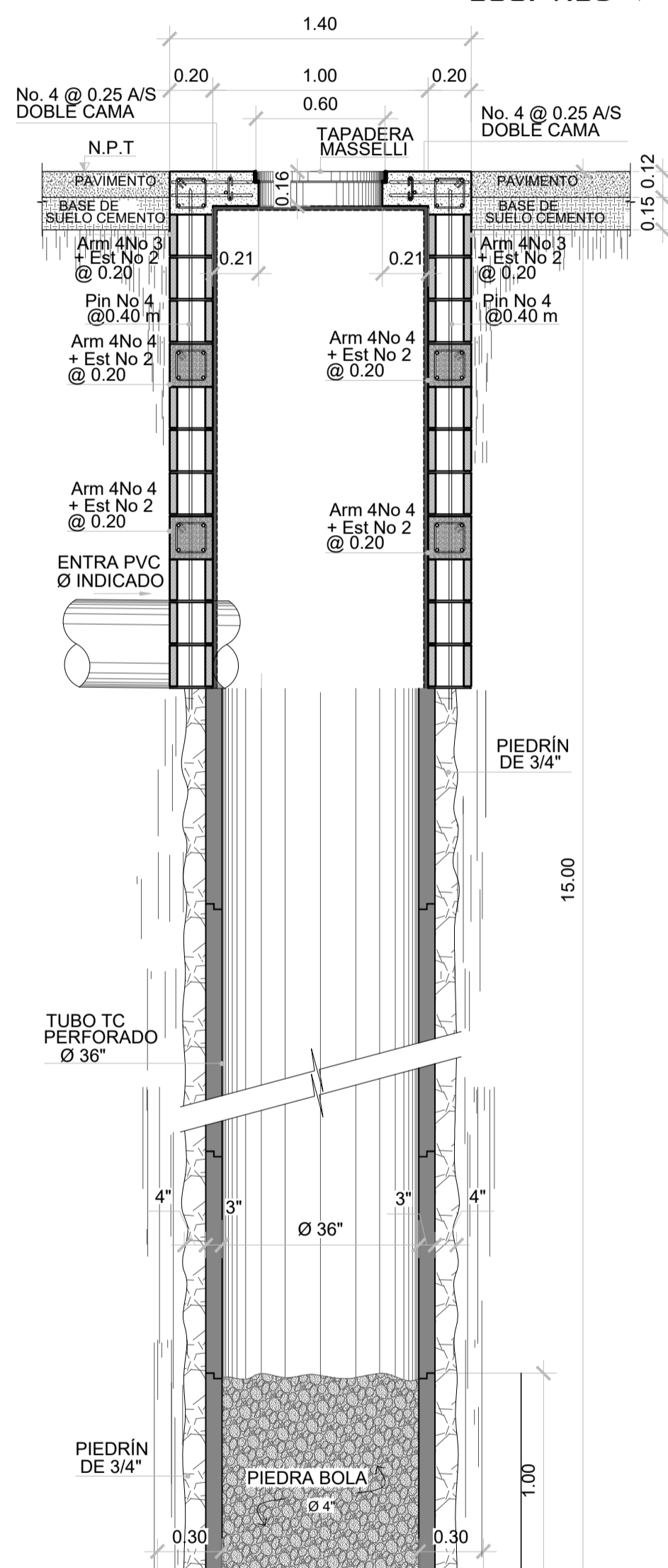


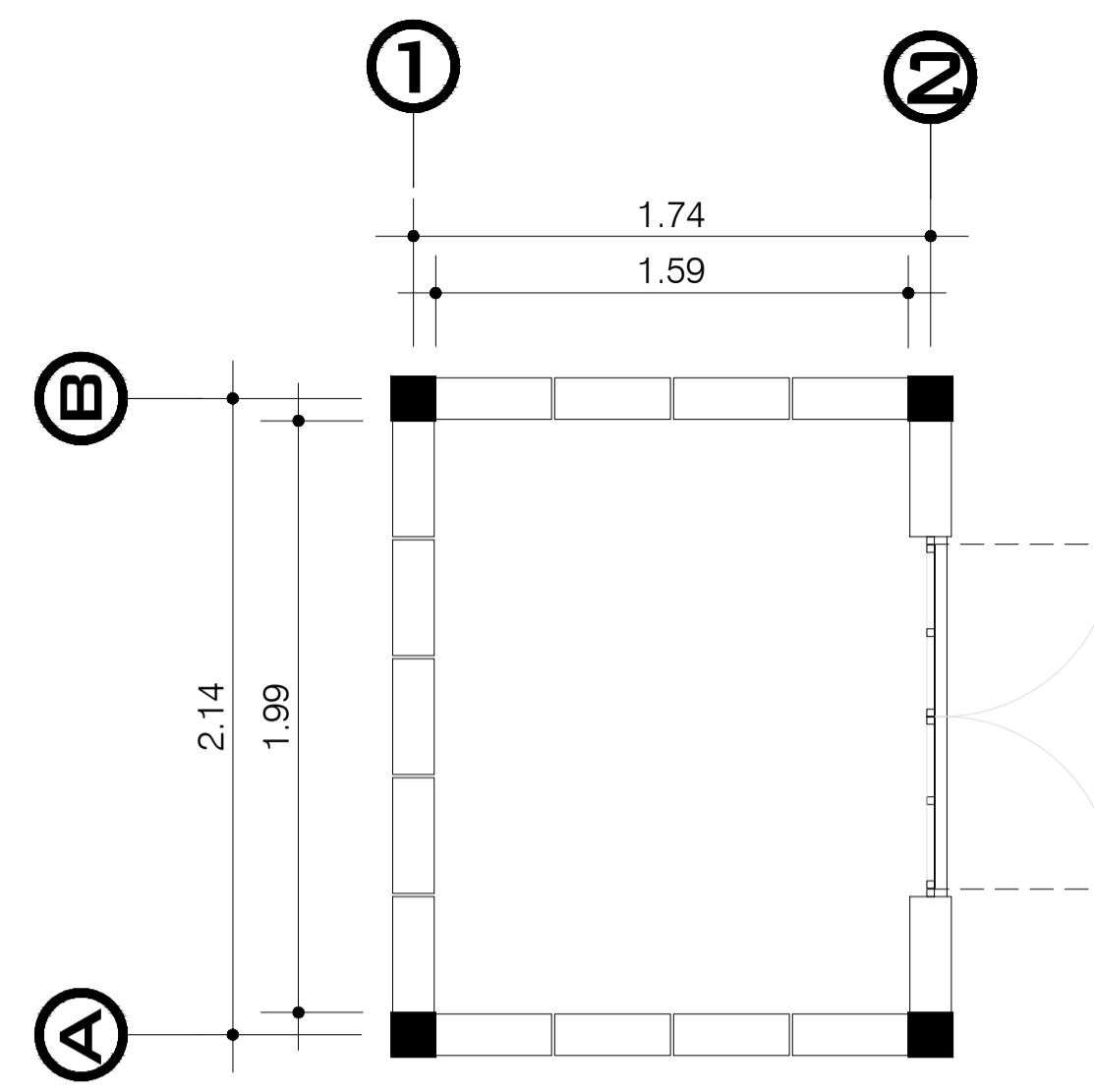
**PLANTA**

ESC. 1:25



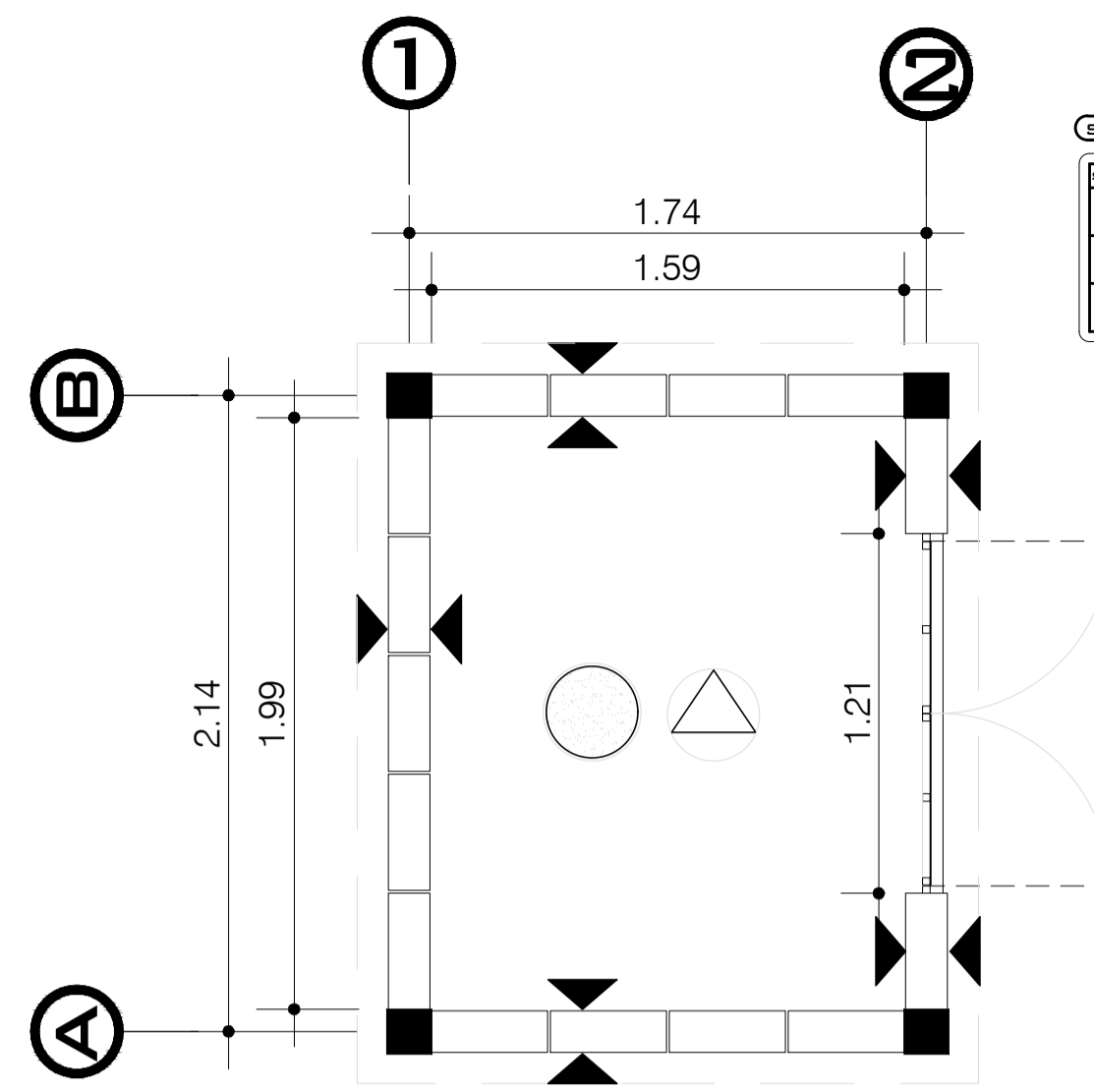
**SECCIÓN A - A'**

ESC. 1:25



**PLANTA DE CASETA**

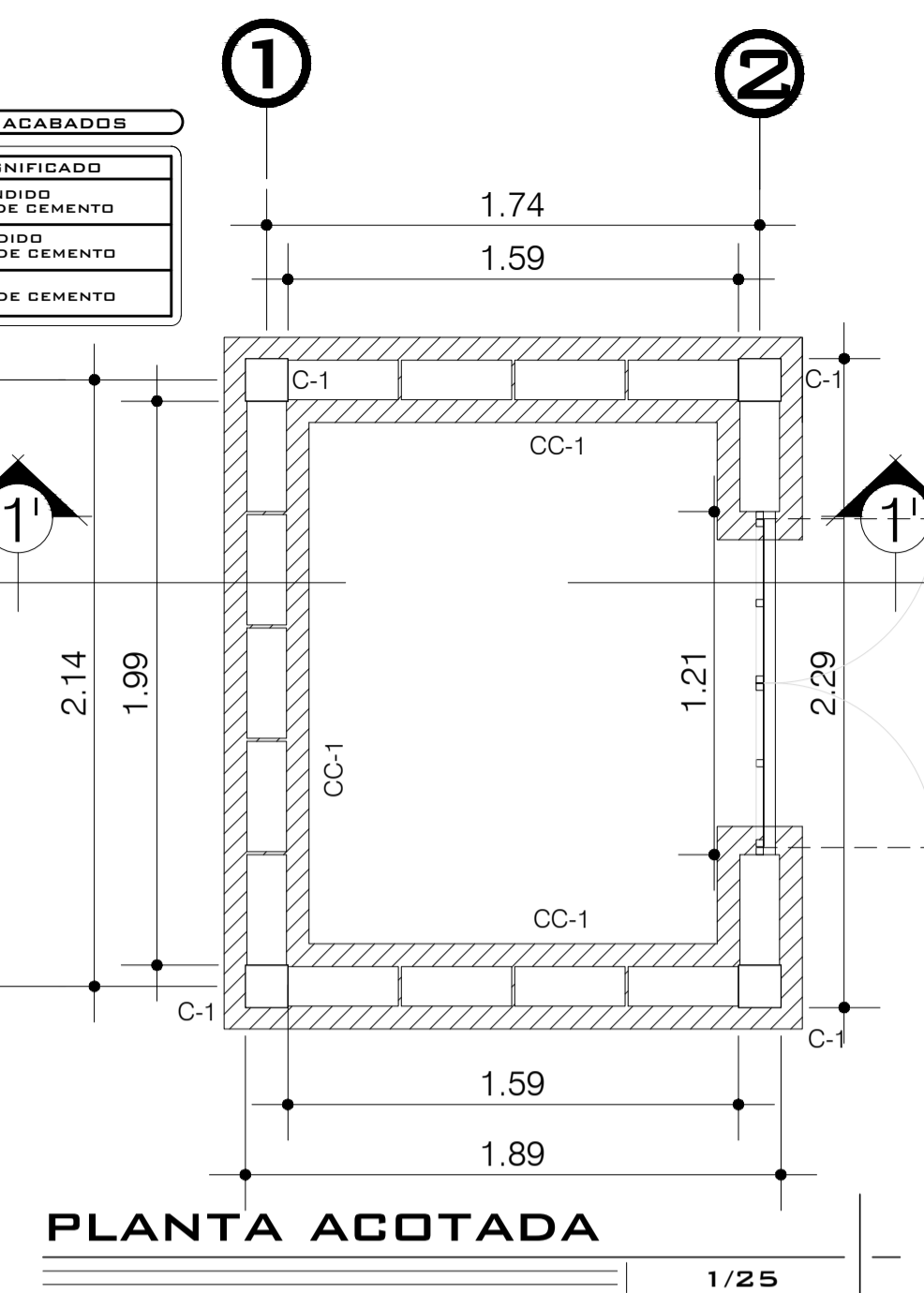
1/25



**ACABADOS DE CASETA**

1/25

SIMBOLOGÍA DE ACABADOS	
SÍMBOLO	SIGNIFICADO
◀	MURO FUNDIDO ALISADO DE CEMENTO
○	PISO FUNDIDO ALISADO DE CEMENTO
△	TECHO ALISADO DE CEMENTO



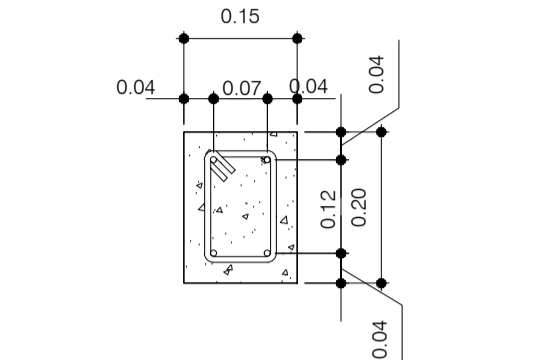
**PLANTA ACOTADA**

1/25

**SOLERA DE HUMEDAD**

ESCALA 1/10

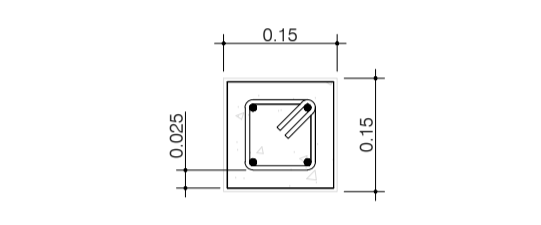
4 No.3 EST No.2 @ 0.20



**SOLERA DE CORONA**

ESCALA 1/10

4 No.3 EST No.2 @ 0.20



**COLUMNA C-1**

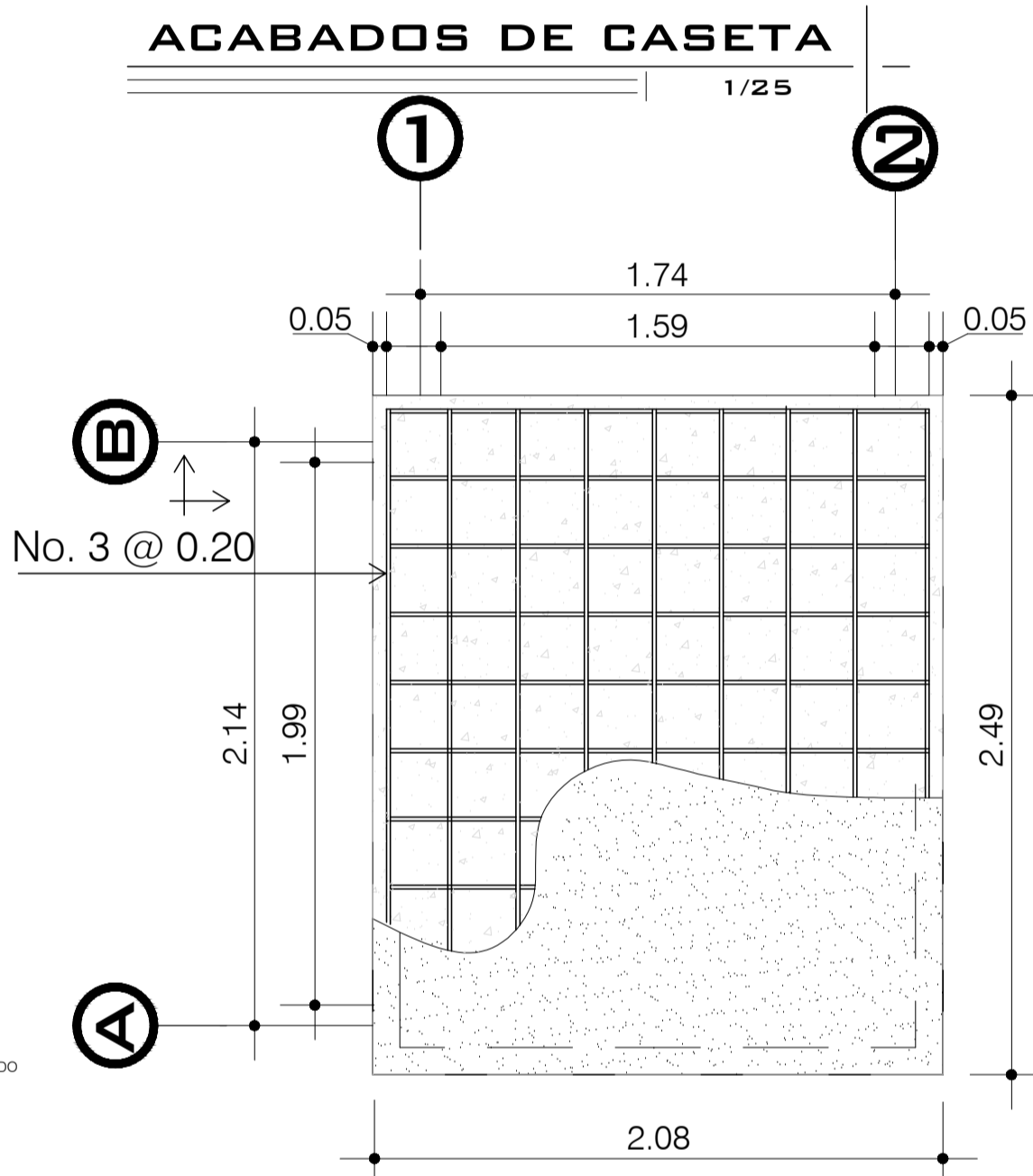
ESCALA 1/10

4 No.3 EST No.2 @ 0.15



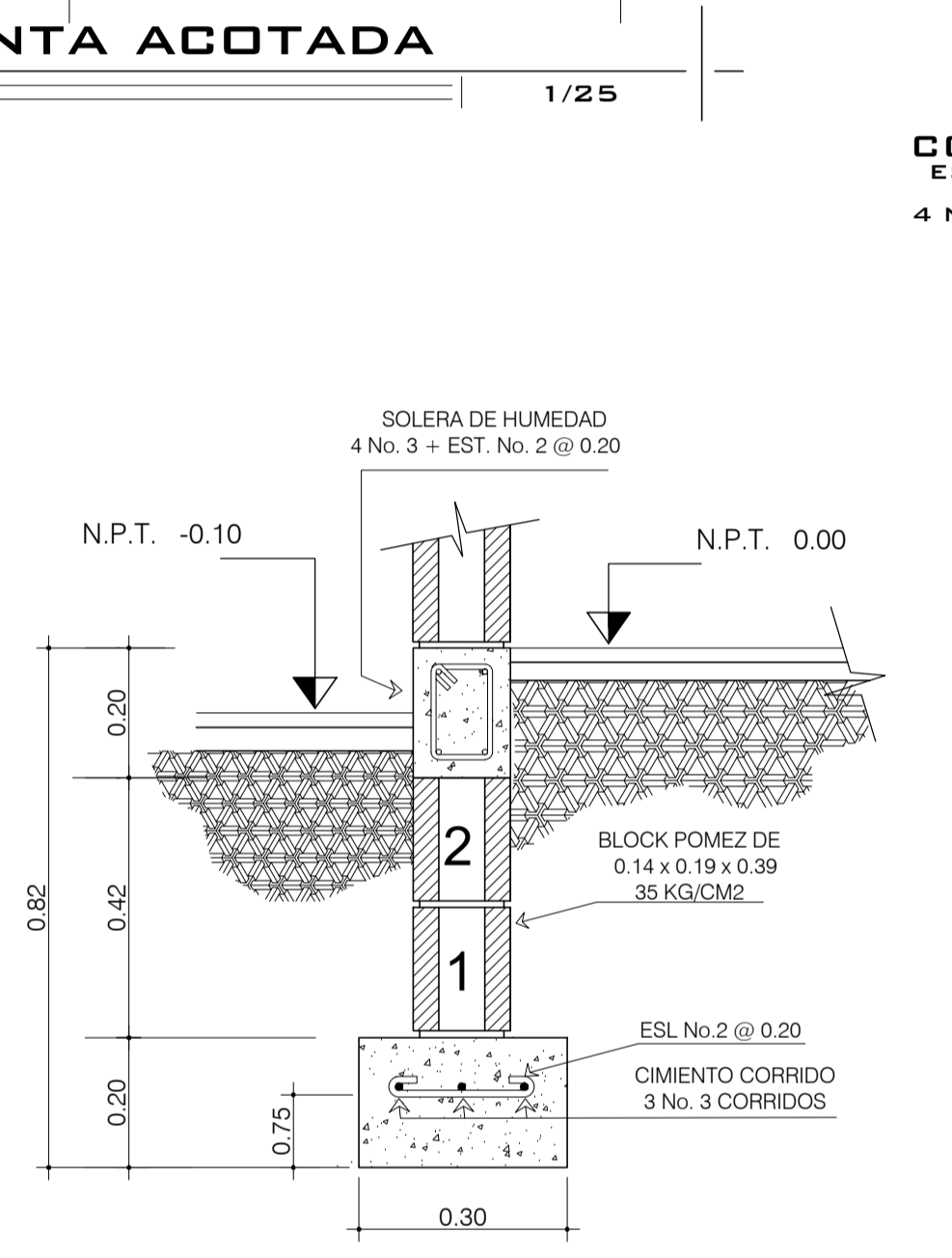
**SECCIÓN DE CASETA 1-1'**

1/25



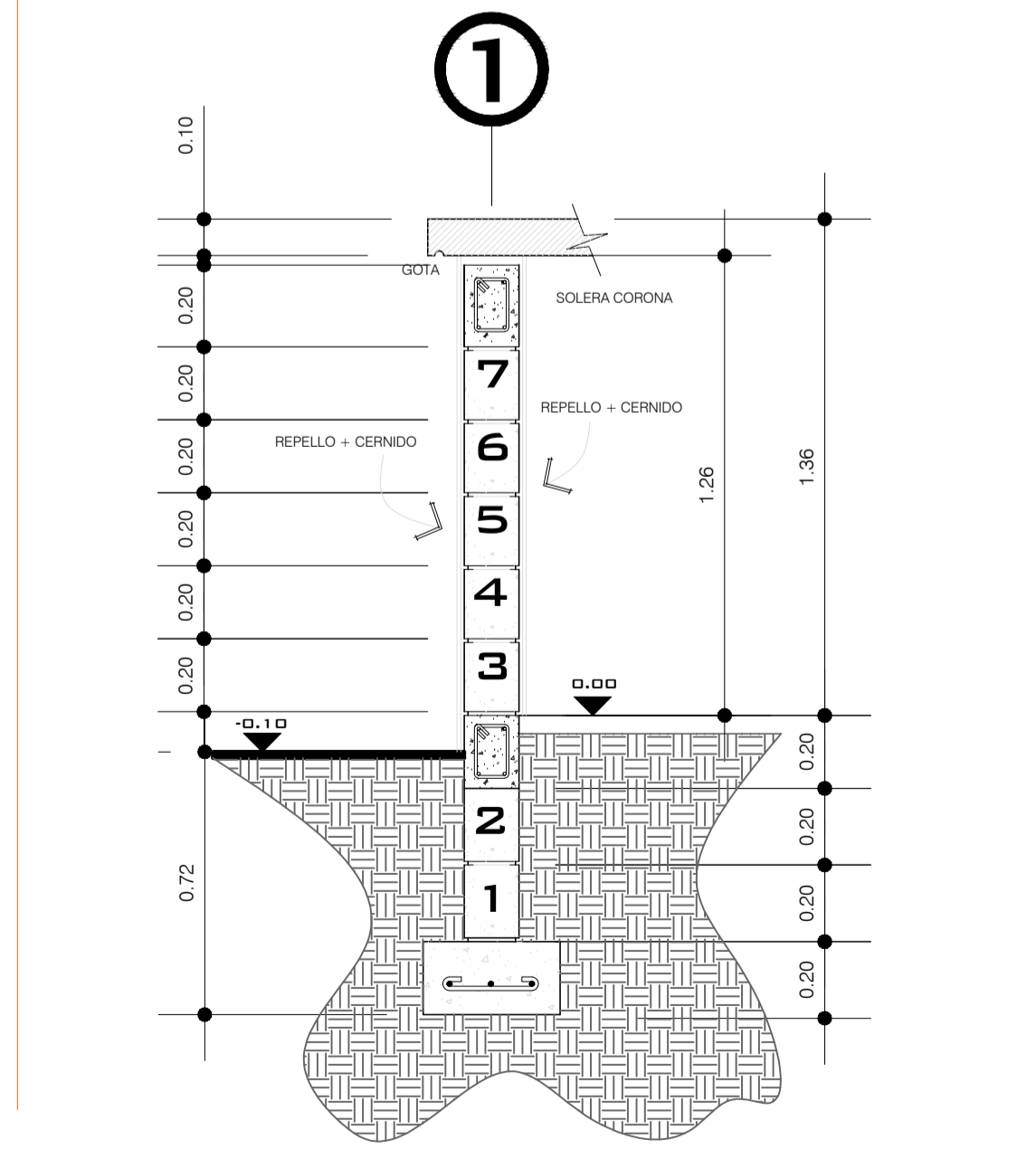
**ARMADO DE LOSA**

1/25



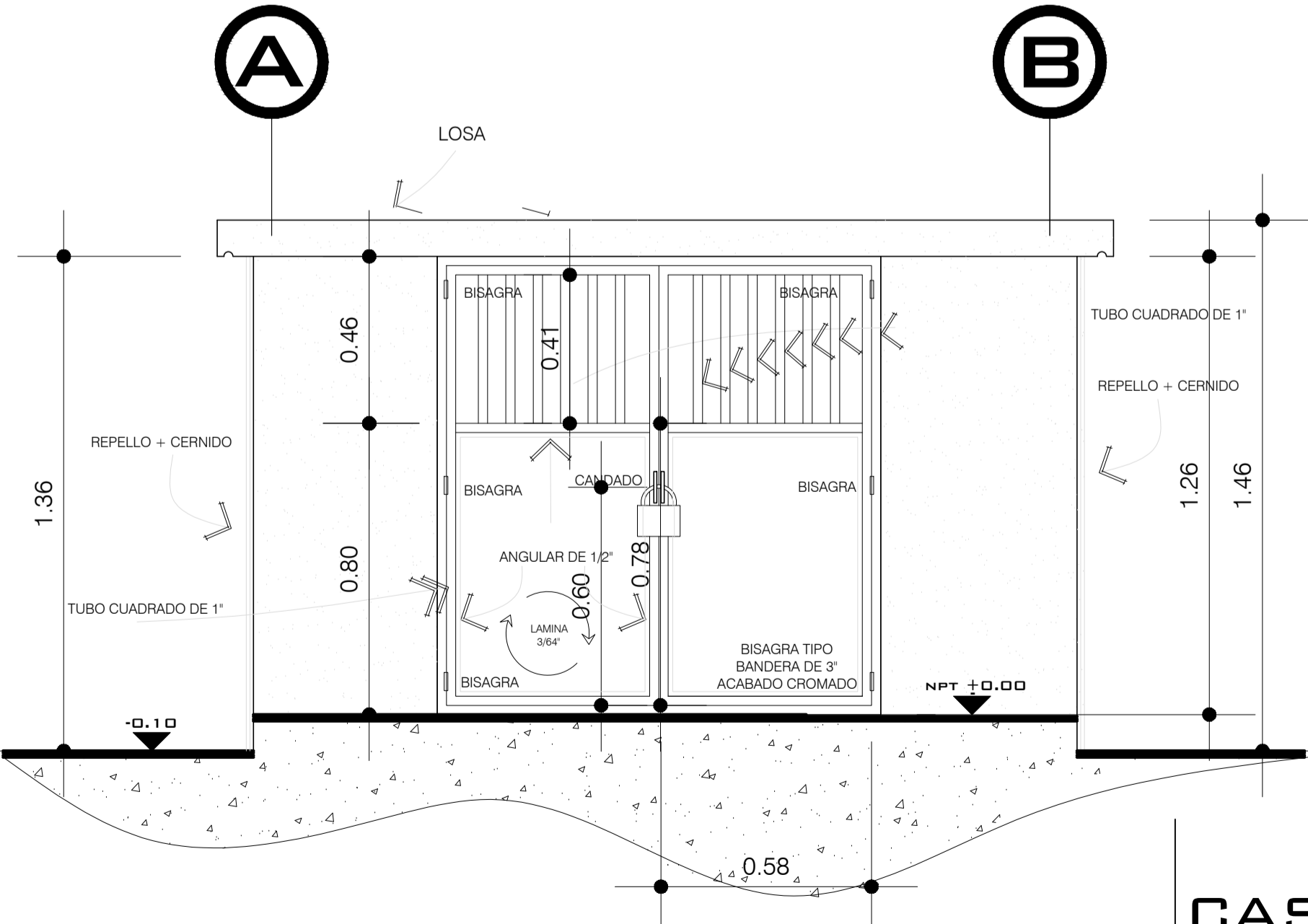
**DETALLE DE CIMENTACIÓN**

1/25



**DETALLE DE MURO**

1/25



**ELEVACIÓN DE CASETA**

1/25

**CASETA DE BOMBEO**

DETALLES

ESCALA 1:25

**POZO DE ABSORCIÓN**

PTAR ESCALA 1:25

NOMBRE DEL PROYECTO CONSTRUCCION EDIFICIO DE LA ORQUESTA SINFÓNICA NACIONAL, PARQUE ERICK BERNABE BARRONDO GARCIA GUATEMALA, GUATEMALA		
LOCALIZACIÓN 28a. AVE. 14-02 COLONIA CIUDAD DE PLATA II, ZONA 7		
CONTENIDO DETALLES POZO DE ABSORCIÓN Y CASETA DE BOMBEO		
CODIGO <h1>HS012</h1>		
DIBUJO ARQ. MARIO DOMÍNGUEZ		
DISEÑO ING. JEFFREY ARGUETA		
SIMBOLOGÍA		
ESPECIALISTA		
Msc. INGENIERO JEFFREY ESTUARDO ARGUETA GALVEZ COL. 14788 DISEÑO HIDRÁULICO		
PLANO DE INSTALACIONES SANITARIAS		
FECHA OCT 2022	CLAVE HS012	
ESCALA INDICADA	HOJA NO. 12	42